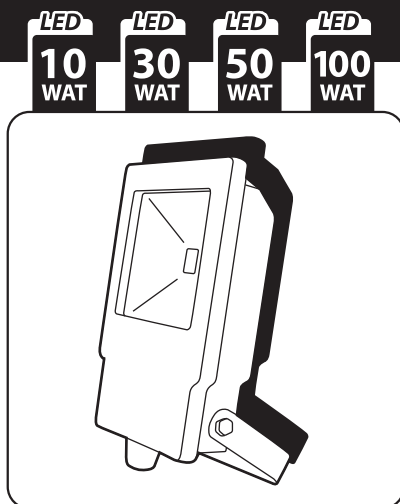


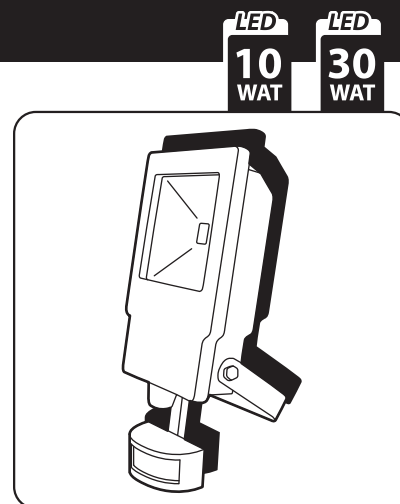
Naświetlacz LED ZEN-N 10W/30W/50W/100W i ZEN-NS 10W/30W

LUNO_{PRO}

Moc
10W/30W/50W/100W
Strumień świetlny
650lm/2500lm/4000lm/9200lm



Moc
10W/30W
Strumień świetlny
650lm/2500lm



Zastosowanie:

Wyrób służący do zastosowania ogólnego jak i gospodarstw domowych.

Funkcjonalność:

Wyrób przeznaczony do stosowania na zewnątrz budynków. Dla wersji z czujnikiem ruchu, czujnik załącza i wyłącza oświetlenie pod wpływem poruszających się obiektów. Posiada możliwość regulacji czasu działania podłączonej do niego oprawy w zakresie 5s-10min oraz ustawienia natężenia oświetlenia pracy czujnika w zakresie 10-2000lx. Czujnik działa w zakresie 5s-12min.

Eksploatacja i konserwacja:

Wyrób powinien być zasilany napięciem znamionowym 100-240V, 50/60Hz. Wyrób przeznaczony do zastosowań ogólnych, nie powinno stosować się go w niekorzystnych warunkach otoczenia jak strefy podwyższonego ryzyka wybuchem, wyziewy chemiczne, obecność środków odmrażających, źródła ciepła itp. Silne pola elektromagnetyczne mogą zakłócić prace czujnika. Nie używać chemicznych środków czystości do czyszczenia czujnika. Wszelkie czynności konserwacyjne muszą być przeprowadzane przy odłączonym zasilaniu.

Montaż:

Wyrób przeznaczony do zainstalowania przez wyspecjalizowanego instalatora, przy braku zachowania ostrożności występuje możliwość porażenia prądem elektrycznym. Montażu dokonywać przy wyłączonym napięciu zasilania. Przed pierwszym montażem sprawdzić sposób mocowania oprawy oraz sposób połączenia elektrycznego. Prawidłowa wysokość zainstalowania oprawy wynosi 2-2.5m.

Ochrona środowiska:

Dbaj o środowisko. Zalecamy segregację odpadów poopakowaniowych. Oznakowanie wskazuje na konieczność selektywnego zbierania zużytego sprzętu elektrycznego i elektronicznego. Wyrobów tak oznakowanych, pod karą grzywny, nie można wyrzucać do zwykłych śmieci razem z innymi odpadami.

Wyroby takie mogą być szkodliwe dla środowiska i zdrowia ludzkiego, wymagają specjalnej formy przetwarzania, w szczególności odzysku, recyklingu i/lub unieszkodliwiania. Informacje na temat punktów zbierania/odbioru udzielają władze lokalne lub sprzedawcy tego rodzaju sprzętu. Powyższe zasady dotyczą obszaru Unii Europejskiej. W przypadku innych państw należy stosować prawne regulacje obowiązujące w danym kraju. Zalecamy kontakt z dystrybutorem naszego wyrobu na danym obszarze.

Uwagi:

Firma RGB Technik Sp. z o.o. nie ponosi odpowiedzialności za szkody powstałe w wyniku nieprzestrzegania zasad BHP oraz nieprzestrzegania zaleceń niniejszej instrukcji. Zmiany techniczne zastrzeżone.

rgbTechnik Sp. z o.o.
ul. Wolska 91, 01-229 Warszawa

Naświetlacz LED ZEN-N 10W/30W/50W/100W i ZEN-NS 10W/30W

Szkice montażowe:

