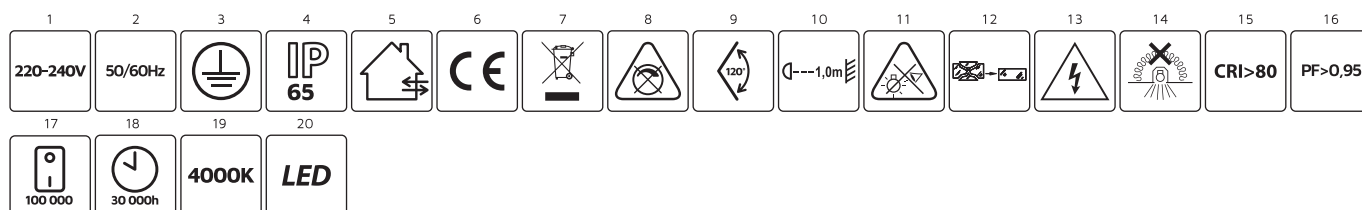
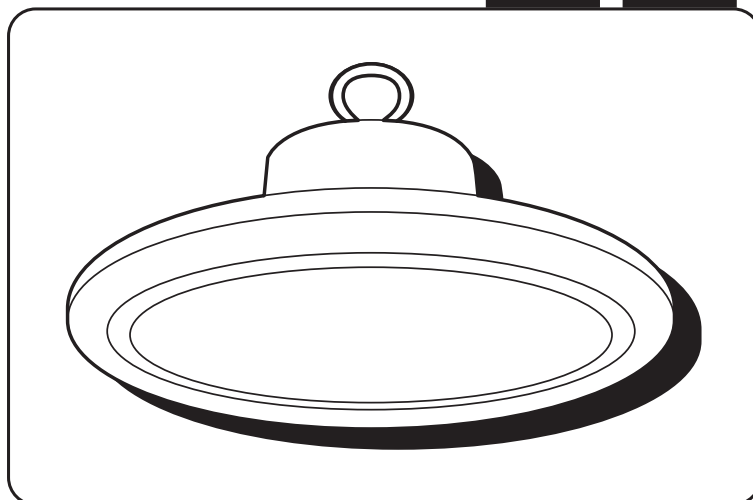


# Oprawa oświetleniowa High Bay HB100 / HB200

100  
WAT

200  
WAT

iluve



## Zastosowanie:

Oprawa przeznaczona do oświetlenia ogólnego wnętrz, dużych przestrzeni handlowych, obiektów sportowych, basenów, hal produkcyjnych, magazynów itp.

## Funkcjonalność:

Oprawa o szerokim kącie rozsyłu, przeznaczona do podwieszenia pod sufitem (zawiesie nie jest w komplecie). Zalecana minimalna wysokość montażu 3m (100W) i 4m (200W).

## Eksploatacja i konserwacja:

Oprawa przeznaczona do montażu i obsługi serwisowej przez wykwalifikowanego elektryka. Źródło światła LED zamontowane na stałe (klasa efektywności D), w przypadku uszkodzenia, możliwa wymiana przez wskazany serwis. Praca tylko w sieci 220-240V/50Hz wyposażonej w kompletne zabezpieczenia przeciwprzepięciowe. Nie używać urządzenia uszkodzonego lub niezgodnie z przeznaczeniem, nie modyfikować i nie naprawiać samodzielnie urządzenia - grozi to pożarem, porażeniem prądem elektrycznym. Nie stosować w pobliżu źródeł ciepła, w niekorzystnych warunkach otoczenia jak zanieczyszczenia, zapylenia, strefy podwyższonego ryzyka wybuchem, wyziewy chemiczne, obecność środków odmrażających itp. Do czyszczenia nie używać wody i chemicznych środków czystości. Wszelkie czynności konserwacyjne muszą być przeprowadzone po odłączeniu zasilania i ostygnięciu oprawy.

## Montaż:

Przed rozpoczęciem pracy wyłączyć napięcie. Wkręcić uchwyt oczkowy do obudowy zasilacza w oprawie i śrubę zabezpieczającą z boku. Zawiesić oprawę na stalowej linie lub łańcuchu o odpowiedniej nośności (brak w zestawie). Podłączyć przewód zasilający sieci: ochronny żółto-zielony z żółto-zielonym PE, neutralny niebieski z przewodem niebieskim N, fazowy czarny lub brązowy z przewodem brązowym L. Połączenie wykonać złączkami w odpowiedniej puszcze instalacyjnej (brak w zestawie). Zalecamy użycie hermetycznego złącza przewodowego gniazdo-wtyk np. Techno model THB.387.A3A i THB.387.B3A.

## Ochrona środowiska:

Dbaj o środowisko. Zalecamy segregację odpadów. Oznakowanie przekreślonego kosza wskazuje na konieczność selektywnego zbierania sprzętu elektrycznego i elektronicznego. Wyrobów tak oznakowanych nie można wrzucać do pojemników na śmieci – należy je przekazać do właściwego punktu zbiórki elektrośmieci. Powyższe zasady obowiązują na terenie UE. Należy zapoznać się z lokalnymi przepisami obowiązującymi na danym obszarze. Zalecamy kontakt z lokalnym dystrybutorem naszych produktów.

# Oprawa oświetleniowa High Bay HB100 / HB200

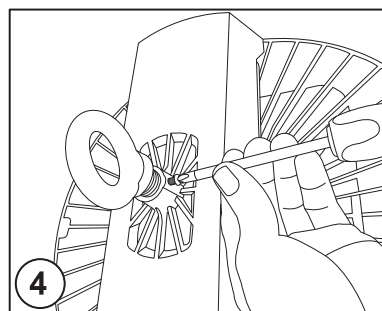
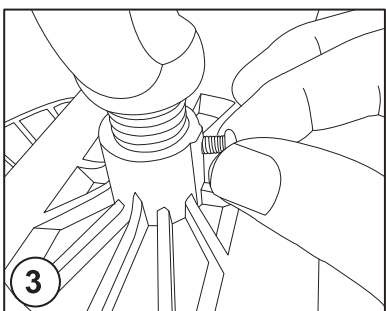
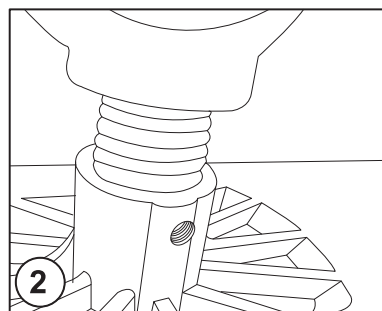
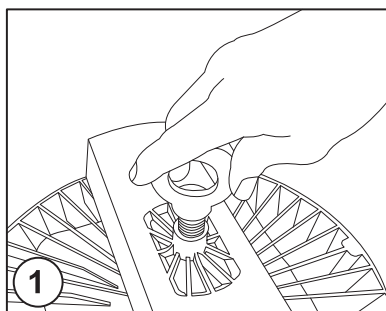
## Legenda piktogramów:

1. Napięcie zasilania; 2. Częstotliwość napięcia zasilania; 3. II klasa izolacji; 4. Stopień ochrony IP; 5. Do użytku wewnątrz budynku; 6. Znak CE, produkt spełnia wymagania UE; 7. Nie wrzucać do pojemników na zwykłe odpady; 8. Nie stosować w obwodach ze ściemniaczem; 9. Kąt rozsyłu światłości; 10. Min. odległość od oświetlanego obiektu 1m; 11. Nie wpatrywać się w pracujące źródło światła; 12. Wymienić każdy pęknięty ekran ochronny; 13. Ostrzeżenie, ryzyko porażenia prądem elektrycznym; 14. Oprawa nieodpowiednia do okrywania materiałem izolacyjnym; 15. Wskaźnik oddawania barw CRI; 16. Współczynnik mocy; 17. Liczba możliwych włączeń i wyłączeń; 18. Znamionowa trwałość; 19. Temperatura barwowa; 20. Źródło światła LED.

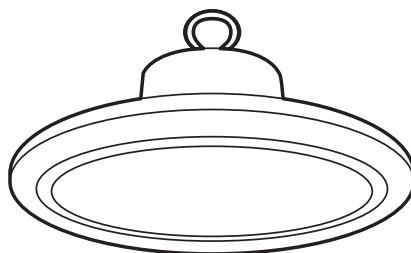
Firma RGB Technik Sp. z o.o. nie ponosi odpowiedzialności za szkody powstałe w wyniku nie przestrzegania zasad BHP oraz nieprzestrzegania zaleceń niniejszej instrukcji. Zmiany techniczne zastrzeżone.

**RGB Technik Sp. z o.o.**  
**ul. Wolska 91, 01-229 Warszawa**  
**www.rgbtechnik.pl**

## Szkice montażowe:



a - 120mm; b - 130mm



a - HB100;  
b - HB200.

a -  $\varnothing 275\text{mm}$ ; b -  $\varnothing 330\text{mm}$