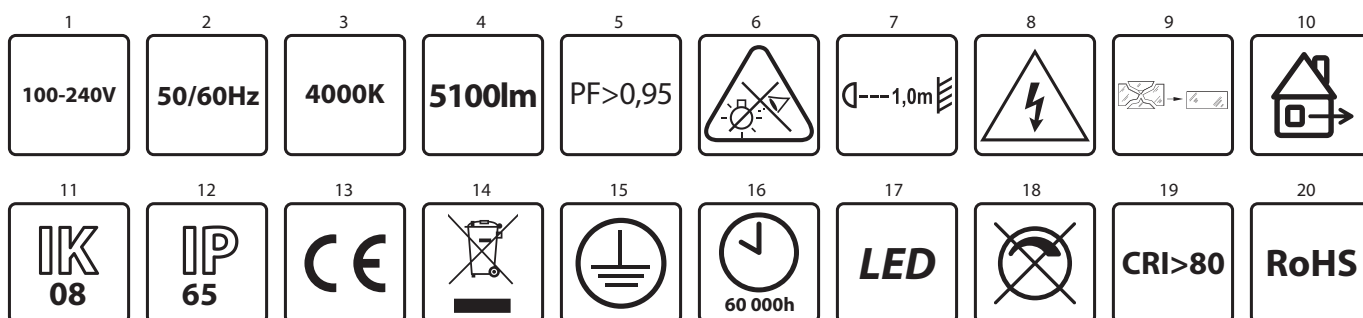
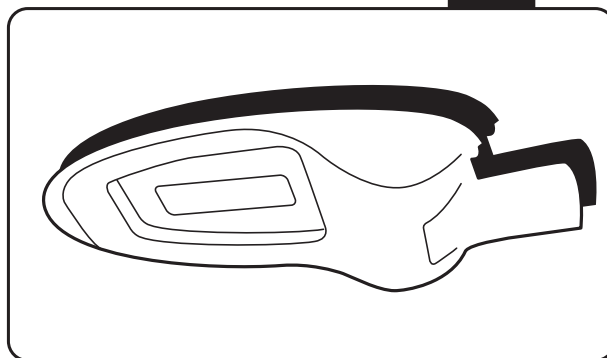


# Oprawa drogowa ST40

40  
WAT

LUNO  
PRO



## Zastosowanie:

Oświetlenie dróg, przejść dla pieszych, ciągów komunikacyjnych, otwartych terenów, parkingów, placów i terenów zielonych.

## Funkcjonalność:

Oprawa przeznaczona jest do montażu na słupie lub wysięgniku rurowym o średnicy nominalnej 42-48mm. Uchwyt umożliwia regulację kątową w zakresie 0-15 stopni lub montaż pod kątem 90 stopni. Zasilacz oraz moduł LED mają podwyższony stopień ochrony IP65. Zakres temperatur otoczenia -35 do 40°C.

## Eksploatacja i konserwacja:

Oprawa przeznaczona jest do pracy w sieci 230V/50Hz wyposażonej w kompletne zabezpieczenia przeciwprzepięciowe. Nie używać urządzenia uszkodzonego lub niezgodnie z przeznaczeniem, nie modyfikować i nie naprawiać samodzielnie urządzenia - grozi to pożarem, porażeniem prądem elektrycznym. Nie stosować w pobliżu źródeł ciepła, w niekorzystnych warunkach otoczenia jak zanieczyszczenia, zapylenia, strefy podwyższonego ryzyka wybuchem, wyziewy chemiczne, obecność środków odmrażających itp. Do czyszczenia używać miękkiej wilgotnej szmatki. Nie stosować myjek wysokociśnieniowych oraz agresywnych środków chemicznych. Wszelkie czynności konserwacyjne muszą być przeprowadzone przy odłączonym zasilaniu.

## Montaż:

Oprawa przeznaczona do zainstalowania przez wykwalifikowanego elektryka, w przypadku braku zachowania ostrożności występuje niebezpieczeństwo pożaru, porażenia prądem elektrycznym. Przed rozpoczęciem pracy wyłączyć napięcie. Przeprowadzić przewód zasilający od oprawy przez otwór w uchwycie. Ustawić i przykręcić wstępnie uchwyt do oprawy. Podłączyć przewód zasilający z przewodem od oprawy: fazowy czarny lub brązowy do zacisku L, żółto-zielony do zacisku styku ochronnego PE, neutralny niebieski do zacisku N. Połączenie wykonać odpowiednią złączką w puszcze (brak w komplecie) lub użyć hermetycznego złącza przewodowego gniazdo-wtyk np. Techno model THB.387.A3A i THB.387.B3A (brak w komplecie).

Zamontować oprawę na wysięgniku rurowym, ustawić i dokręcić śruby A. Sprawdzić kąt ustawienia oprawy i dokręcić śruby B.

Moment dokręcania śrub A i B to 12Nm.

## Ochrona środowiska:

Dbaj o środowisko. Zalecamy segregację odpadów. Oznakowanie przekreślonego kosza wskazuje na konieczność selektywnego zbierania sprzętu elektrycznego i elektronicznego. Wyrobów tak oznakowanych, nie można wrzucać do zwykłych śmieci razem z innymi odpadami.

Wyroby takie mogą być szkodliwe dla środowiska i zdrowia ludzkiego, wymagają specjalnej formy przetwarzania, w szczególności odzysku (recyklingu) lub/i unieszkodliwiania. Powyższe zasady dotyczą obszaru Unii Europejskiej. W przypadku innych państw należy stosować wymogi prawne obowiązujące w danym kraju. Zalecamy kontakt z dystrybutorem naszego wyrobu na danym obszarze.

## Legenda piktogramów:

1. Napięcie zasilania; 2. Częstotliwość napięcia zasilania; 3. Temperatura barwowa; 4. Strumień świetlny; 5. Współczynnik mocy czynnej PF; 6. Nie wpatrywać się w pracujące źródło światła; 7. Min. odległość od oświetlanego obiektu powinna wynosić 1m; 8. Ostrzeżenie, ryzyko porażenia prądem elektrycznym; 9. Wymienić każdy pęknięty ekran ochronny; 10. Do użytku na zewnątrz budynku; 11. Odporność na uderzenia IK; 12. Stopień ochrony IP; 13. Znak CE, produkt spełnia wymagania UE; 14. Nie wrzucać do pojemników na zwykłe odpady; 15. Klasa ochrony I; 16. Znamionowa trwałość; 17. Źródło światła LED; 18. Nie stosować w obwodach ze ściemniaczem; 19. Wskaźnik oddawania barw CRI; 20. Produkt spełnia wymagania RoHS.

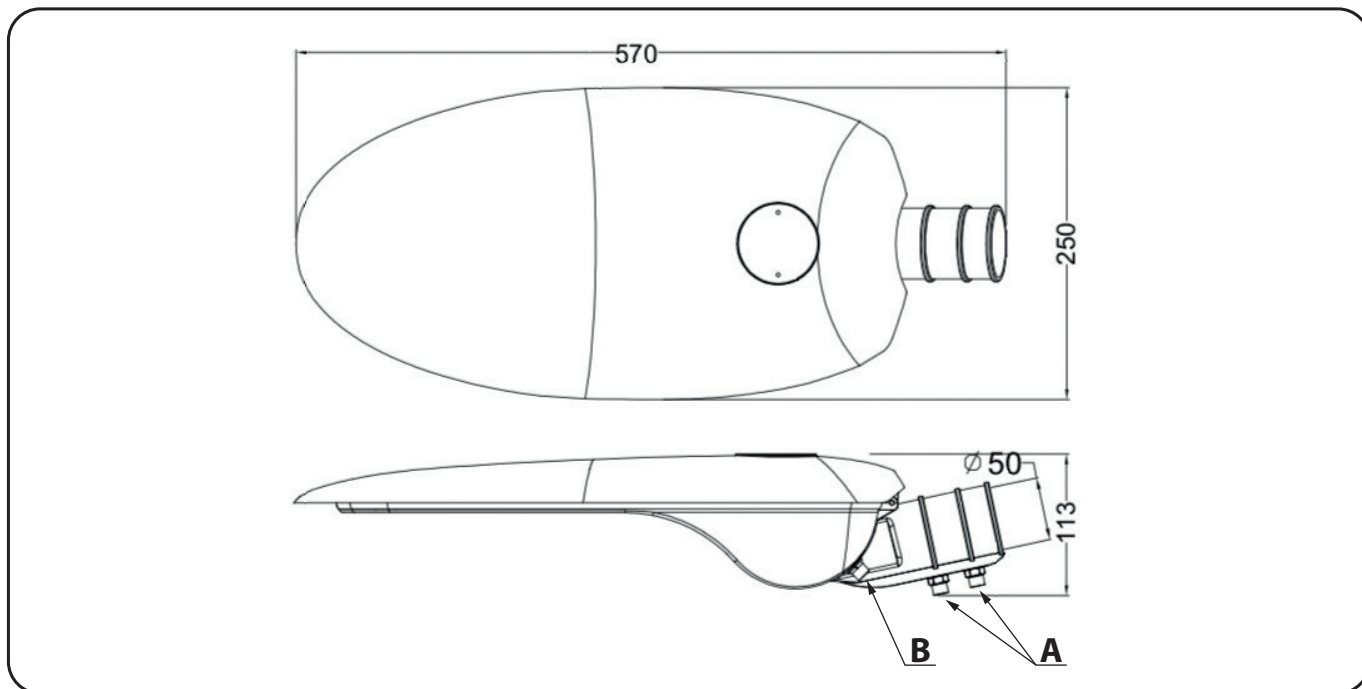
## Uwagi:

Firma RGB Technik Sp. z o.o. nie ponosi odpowiedzialności za szkody powstałe w wyniku nie przestrzegania zasad BHP oraz nieprzestrzegania zaleceń niniejszej instrukcji. Zmiany techniczne zastrzeżone.

rgbTechnik Sp. z o.o.  
ul. Wolska 91, 01-229 Warszawa  
www.rgbtechnik.pl

# Oprawa drogowa ST40

## Wymiary:



## Sposoby montażu:

