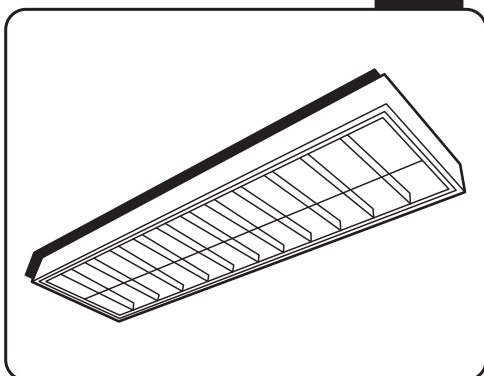


Oprawa rastrowa FOCUS 42W NT 4K / FOCUS 40W PT 4K / FOCUS 40W NT 4K

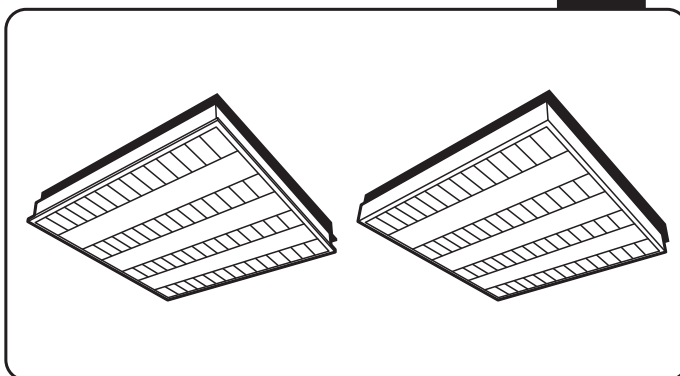
LUNO EKO

2x21
WAT

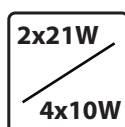


Moc 2x21W Temp. barwowa 4000K

4x10
WAT



Moc 4x10W Temp. barwowa 4000K



Zastosowanie:

Wyrób służący do oświetlenia ogólnego oraz biurowego.

Funkcjonalność:

Wyrób przeznaczony do stosowania wewnątrz budynków.

Eksploatacja i konserwacja:

Wyrób zasilac napięciem znamionowym 220-240V, 50Hz. W oprawie zastosowano liniowe moduły LED, które nie podlegają wymianie. Jako źródło zasilania użyto zasilacza który został specjalnie zaprojektowany do współpracy z liniowymi modułami LED wykorzystywanymi do ogólnych celów oświetleniowych. Wyrób przeznaczony do zastosowań ogólnych, nie powinno stosować się go w niekorzystnych warunkach otoczenia jak strefy podwyższonego ryzyka wybuchem, wyziewy chemiczne, obecność środków odmrażających itp. Aluminiowy raster wykonany został z wysokiej klasy aluminium, w celu jego ochrony nie należy używać chemicznych środków czystości do czyszczenia oprawy. Wszelkie czynności konserwacyjne muszą być przeprowadzane przy odłączonym zasilaniu. Podczas pracy wyrób może posiadać podwyższoną temperaturę.

Montaż:

Wyrób przeznaczony do zainstalowania przez wyspecjalizowanego instalatora, przy braku zachowania ostrożności występuje możliwość porażenia prądem elektrycznym. Montażu dokonywać przy wyłączonym napięciu zasilania. Wyrób posiada złączkę zaciskową z przewodem ochronnym, w przypadku niewykorzystania przewodu ochronnego występuje możliwość porażenia prądem elektrycznym. Z tyłu oprawy znajduje się okienko rewizyjne do celów poprowadzenia przewodów przyłączeniowych. Przed pierwszym montażem sprawdzić sposób mocowania oprawy oraz sposób połączenia elektrycznego.

Ochrona środowiska:

Dbaj o środowisko. Zalecamy segregację odpadów poopakowaniowych. Oznakowanie wskazuje na konieczność selektywnego zbierania zużytego sprzętu elektrycznego i elektronicznego. Wyrobów tak oznakowanych, pod karą grzywny, nie można wyrzucać do zwykłych śmieci razem z innymi odpadami.

Wyroby takie mogą być szkodliwe dla środowiska i zdrowia ludzkiego, wymagają specjalnej formy przetwarzania, w szczególności odzysku, recyklingu i/lub unieszkodliwiania. Informacje na temat punktów zbierania/odbioru udzielają władze lokalne lub sprzedawcy tego rodzaju sprzętu. Powyższe zasady dotyczą obszaru Unii Europejskiej. W przypadku innych państw należy stosować prawne regulacje obowiązujące w danym kraju. Zalecamy kontakt z dystrybutorem naszego wyrobu na danym obszarze.

Uwagi:

Firma RGB Technik Sp. z o.o. nie ponosi odpowiedzialności za szkody powstałe w wyniku nieprzestrzegania zasad BHP oraz nieprzestrzegania zaleceń niniejszej instrukcji. Zmiany techniczne zastrzeżone.

rgbTechnik Sp. z o.o.

ul. Wolska 91, 01-229 Warszawa

Oprawa rastrowa FOCUS 42W NT 4K / FOCUS 40W PT 4K / FOCUS 40W NT 4K

Szkice montażowe:

