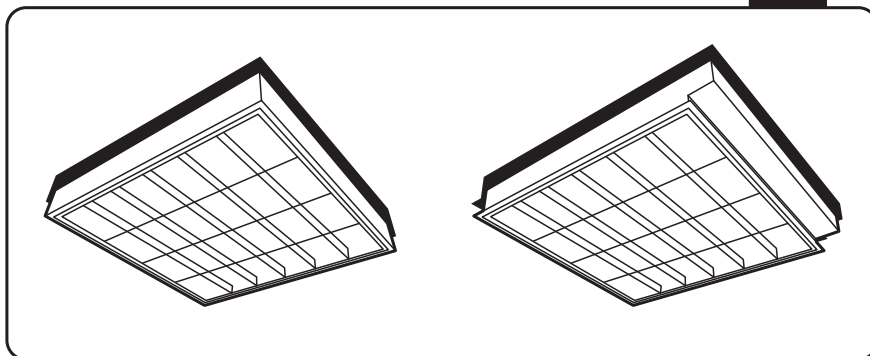


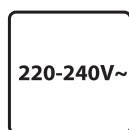
# Oprawa rastrowa STELLA 4x18W

4x18  
WAT

LUNO  
EKO



Moc 4x18W



## Zastosowanie:

Wyrób służący do oświetlania ogólnego oraz biurowego.

## Funkcjonalność:

Wyrób przeznaczony do stosowania wewnątrz budynków.

## Eksploatacja i konserwacja:

Wyrób powinien być zasilany napięciem znamionowym 220-240V, 50Hz. Podczas wymiany źródła światła poczekać do wystygnięcia oprawy, stosować wyłącznie źródła światła o parametrach wymienionych w instrukcji. Wyrób może posiadać podwyższoną temperaturę. Nie należy używać produktu z pękniętym lub wybitym kloszem.

Wyrób przeznaczony do zastosowań ogólnych, nie powinno stosować się go w niekorzystnych warunkach otoczenia jak strefy podwyższonego ryzyka wybuchem, wyziewy chemiczne, obecność środków odmrażających itp. Nie używać chemicznych środków czystości do czyszczenia oprawy. Wszelkie czynności konserwacyjne muszą być przeprowadzane przy odłączonym zasilaniu.

## Montaż:

Wyrób przeznaczony do zainstalowania przez wyspecjalizowanego instalatora, przy braku zachowania ostrożności występuje możliwość porażenia prądem elektrycznym. Montażu dokonywać przy wyłączonym napięciu zasilania. Wyrób posiada złączkę zaciskową z przewodem ochronnym, w przypadku niewykorzystania przewodu ochronnego występuje możliwość porażenia prądem elektrycznym. Przed pierwszym montażem sprawdzić sposób mocowania oprawy oraz sposób połączenia elektrycznego.

## Ochrona środowiska:

Dbaj o środowisko. Zalecamy segregację odpadów poopakowaniowych. Oznakowanie wskazuje na konieczność selektywnego zbierania zużytego sprzętu elektrycznego i elektronicznego. Wyróbów tak oznakowanych, pod karą grzywny, nie można wyrzucać do zwykłych śmieci razem z innymi odpadami.

Wyroby takie mogą być szkodliwe dla środowiska i zdrowia ludzkiego, wymagają specjalnej formy przetwarzania, w szczególności odzysku, recyklingu i/lub unieszkodliwiania. Informacje na temat punktów zbierania/odbioru udzielają władze lokalne lub sprzedawcy tego rodzaju sprzętu. Powyższe zasady dotyczą obszaru Unii Europejskiej. W przypadku innych państw należy stosować prawne regulacje obowiązujące w danym kraju. Zalecamy kontakt z dystrybutorem naszego wyrobu na danym obszarze.

## Uwagi:

Firma rgbTechnik Sp. z o.o. nie ponosi odpowiedzialności za szkody powstałe w wyniku nieprzestrzegania zasad BHP oraz nieprzestrzegania zaleceń niniejszej instrukcji. Zmiany techniczne zastrzeżone.

rgbTechnik Sp. z o.o.

ul. Wolska 91, 01-229 Warszawa

# Oprawa rastrowa STELLA 4x18W

Szkice montażowe:

