

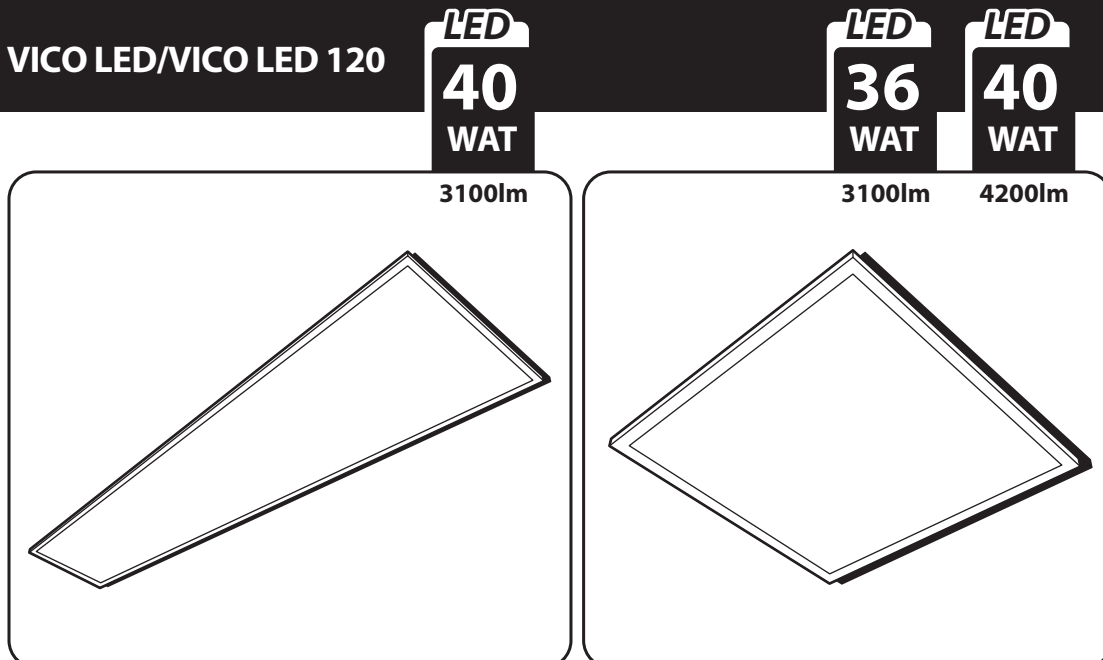
Panele świetlne VICO LED/VICO LED 120

LUNO^{PRO}



Zeskanuj
mnie!

Temp.
barwowa
4000K



Zastosowanie:

Oprawa oświetleniowa przeznaczona do oświetlenia ogólnego: biur, sklepów, korytarzy itp.

Funkcjonalność:

Wyrób przeznaczony do stosowania wewnątrz budynków.

Eksploatacja i konserwacja:

Wyrób powinien być zasilany napięciem znamionowym 220-240V, 50/60Hz. W oprawie zastosowano nowoczesne źródło światła LED, które nie podlega wymianie. Podczas pracy oprawa może posiadać podwyższoną temperaturę. Nie należy używać produktu z pękniętym lub wybitym kloszem. Najmniejsza odległość oprawy od oświetlanego produktu powinna wynosić 1m. W celu przedłużenia życia źródła światła, oprawa powinna być wyłączana na krótki okres czasu (do zupełnego wystudzenia oprawy) co 8 godzin.

Wyrobu nie powinno stosować się w niekorzystnych warunkach otoczenia jak strefy podwyższonego ryzyka wybuchem, wycieku chemicznego, obecność środków odmrażających itp. Nie używać chemicznych środków czystości do czyszczenia oprawy. Wszelkie czynności konserwacyjne muszą być przeprowadzane przy odłączonym zasilaniu.

Montaż:

Przed przystąpieniem do montażu wyłączyć napięcie. Produkt może być instalowany tylko przez wykwalifikowanego elektryka. Wyjąć płytę z modułowego sufitu podwieszanego. Oprawa jest zakończona przewodem z kolorami: brązowy lub czarny: przyłączyć przewód fazowy L, niebieski: przyłączyć przewód neutralny N. Połączyć przewód sieciowy z przewodem od oprawy z zastosowaniem odpowiedniej złączki i puszkii instalacyjnej (brak w zestawie). Włożyć oprawę i osadzić na konstrukcji sufitu. Nie obciążać dodatkowo oprawy. Nie przykrywać materiałem izolacyjnym. Zerwać folię zabezpieczającą klosz oprawy. Sprawdzić poprawność montażu.

Uwaga!

Oprawa z zasilaczem jest połączona poprzez gniazdo-wtyk. W przypadku rozłączenia, podłączyć oprawę do zasilacza, w następnej kolejności zasilacz do sieci. Łączenie oprawy LED z zasilaczem pod napięciem grozi porażeniem prądem elektrycznym oraz uszkodzeniem modułu LED.

Ochrona środowiska:

Dbaj o środowisko. Zalecamy segregację odpadów. Oznakowanie przekreślonego kosza (piktogram nr 7) wskazuje na konieczność selektywnego zbierania zużytego sprzętu elektrycznego i elektronicznego. Wyrobów tak oznakowanych nie wolno wrzucać do pojemników na zwykłe odpady komunalne. Wyroby takie mogą być szkodliwe dla środowiska i zdrowia, wymagają specjalnej formy przetwarzania, w szczególności odzysku lub/i unieszkodliwiania. Informacji na temat zbierania/odbioru udzielają lokalne władze lub sprzedawcy tego rodzaju sprzętu. Powyższe zasady dotyczą krajów Unii Europejskiej. W przypadku innych państw należy stosować wymogi prawne obowiązujące w danym kraju.

Legenda piktogramów: 1. Napięcie zasilania 2. Częstotliwość napięcia zasilania 3. II klasa izolacji 4. Stopień ochrony IP 5. Do użytku wewnątrz/na zewnątrz budynku 6. Znak CE, produkt spełnia wymagania UE 7. Nie wrzucać do pojemników na zwykłe odpady 8. Nie stosować w obwodach ze ściemniaczem 9. Kąt rozsyłu światłości 10. Min. odległość od oświetlanego obiektu powinna wynosić 1m 11. Nie wpatrywać się w pracujące źródło światła 12. Wymienić każdy pęknięty ekran ochronny 13. Ostrzeżenie, ryzyko porażenia prądem elektrycznym 14. Oprawa nieodpowiednia do okrywania materiałem izolacyjnym 15. Współczynnik oddawania barw CRI 16. Współczynnik mocy czynnej PF.

Uwagi:

Firma RGB Technik Sp. z o.o. nie ponosi odpowiedzialności za szkody powstałe w wyniku nieprzestrzegania zasad BHP oraz nieprzestrzegania zaleceń niniejszej instrukcji. Zmiany techniczne zastrzeżone.

rgbTechnik Sp. z o.o.
ul. Wolska 91, 01-229 Warszawa
www.rgbtechnik.pl

Panele świetlne VICO LED/VICO LED 120

