

## Czujnik ruchu TOMI

CR-111111-01

### DANE TECHNICZNE:

Model

**Czujnik ruchu**

Kolor

**Biały**

Maksymalne obciążenie

**1200VA**

Horizontalny kąt działania

**360°**

Zasięg

**6m**

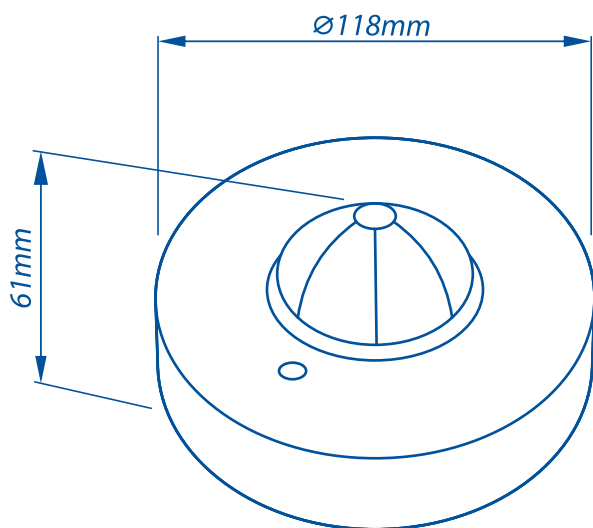
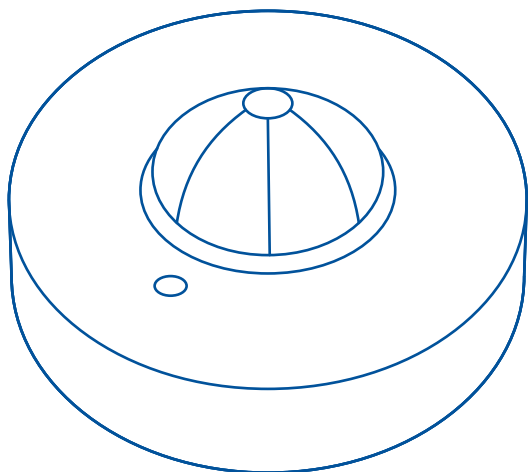
Regulacja czasu w zakresie

**10s-7min**

Napięcie zasilania

**220-240V AC**

Stopień IP

**20**

Dane techniczne poszczególnych produktów, z powodu złożonego procesu produkcji, są danymi statystycznymi i mogą się różnić od ww. danych.



### PAKOWANIE:

Karton zbiorczy/opakowanie jednostkowe: **50/1**

5901780733773

