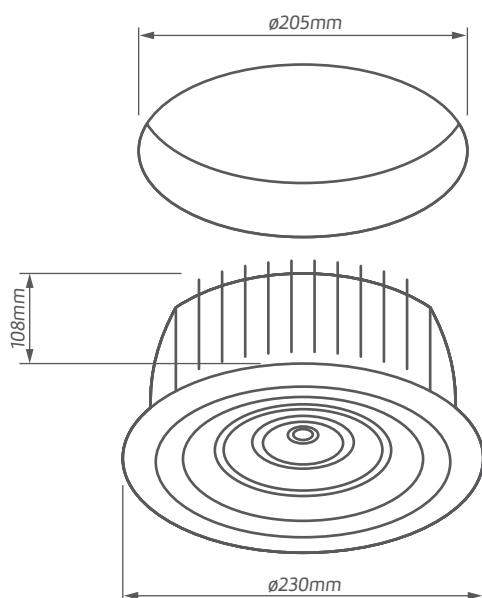




## EDION 40W

| Moc               | 40W          | 40W          |
|-------------------|--------------|--------------|
| Indeks            | CD-115210-03 | CD-115220-03 |
| Strumień świetlny | 3200lm       | 3200lm       |
| Temp. barwowa     | 3000K        | 4000K        |
| CRI               | ≥80          | ≥80          |
| Nap. znamionowe   | 220-240V~    | 220-240V~    |
| Częstotliwość     | 50Hz         | 50Hz         |
| Kolor             | biały        | biały        |
| EEl               | 40kWh/1000h  | 40kWh/1000h  |



### Zastosowanie:

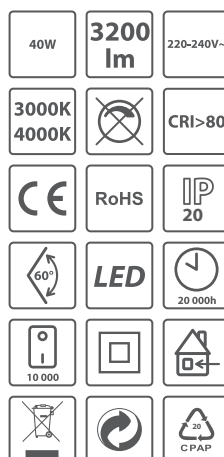


### Cechy


- Obudowa wykonana z aluminium
- Odbłyśnik wykonany z aluminium
- Źródło światła LED marki Cree i zasilacz LED renomowanej marki Eaglerise

### Korzyści

- Atrakcyjna cena
- Oszczędność energii
- Okres życia LED 20 000h
- Wysokiej jakości światło



**LUNO<sup>TECH</sup> EDION 40W 3K**

 W skład oprawy wchodzi wbudowane lampy LED.

**A++**  
**A+**  
**A**  
**B**  
**C**  
**D**  
**E**

} LED

Nie można wymieniać lamp w oprawie.

**874/2012** 