

## Naświetlacz LED P10

NL-0241P1-01

### DANE TECHNICZNE:

Model  
**P10**

Moc  
**10W**

Strumień świetlny  
**800lm**

Temperatura barwowa  
**4000K**

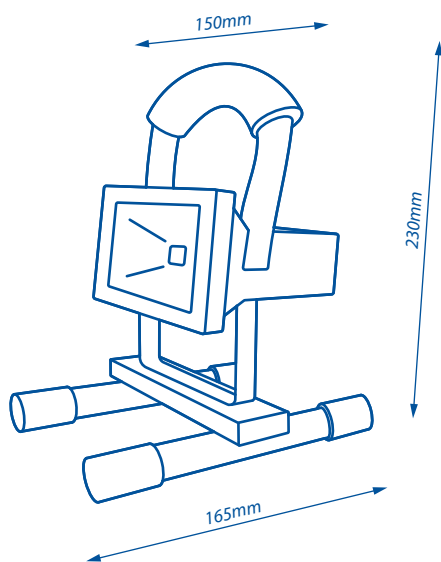
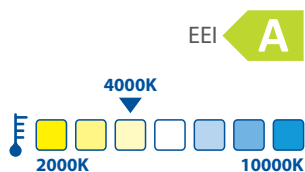
Temperatura otoczenia  
**-25÷55°C**

Stopień ochrony IP  
**IP65**

Napięcie zasilania  
**86-265V~**

Częstotliwość  
**50Hz**

EEL  
**A**

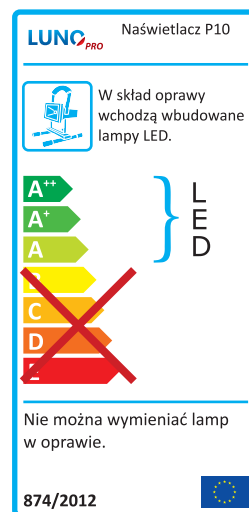


### KORZYŚCI:

- Oszczędność energii
- Wysoka trwałość
- Estetyczne i trwałe wykonanie

### CECHY:

- Multi-Chip-On-Board
- Wysoki stopień IP



Dane techniczne poszczególnych produktów, z powodu złożonego procesu produkcji, są danymi statystycznymi i mogą się różnić od ww. danych.



### PAKOWANIE:

Karton zbiorczy/opakowanie jednostkowe: **18/1**  
5901780733803

