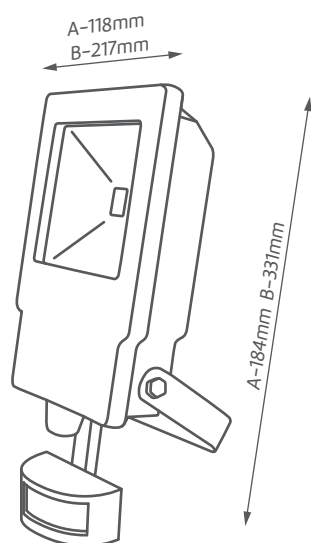




dotyczy
czujnika ruchu

Naświetlacz ZEN-NS

Moc	10W	30W
Indeks	NL-0231N1-11	NL-0431N1-11
Strumień świetlny	650lm	2500lm
Temp. barwowa	6000K	6000K
CRI	≥72	≥72
Nap. znamionowe	220-240V~	220-240V~
Częstotliwość	50Hz	50Hz
Temp. otoczenia	-35÷45°C	-35÷45°C
EEl	A* 10kWh/1000h	A* 30kWh/1000h



A: NL-0231N1-11
B: NL-0431N1-11

A-35mm
B-45mm

Zastosowanie:

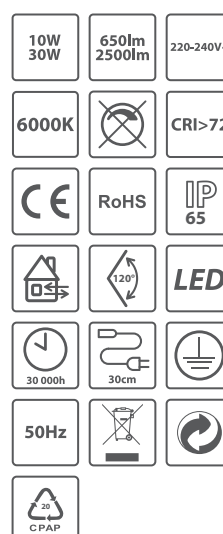


Cechy

- Multi-Chip-On-Board
- Czulość czujnika ruchu: 10-2000lx, zasięg czujnika ruchu: 12m, kąt działania czujnika ruchu: 120°
- Regulacja czasu świecenia: 5s-12min
- Wysoki stopień ochrony czujnika ruchu IP65

Korzyści

- Oszczędność energii
- Wysoka trwałość
- Estetyczne i trwałe wykonanie



LUNO PRO Naświetlacz ZEN-NS 10W

W skład oprawy wchodzi wbudowane lampy LED.

A++
A+
A
B
C
D
E

} LED

Nie można wymieniać lamp w oprawie.

874/2012