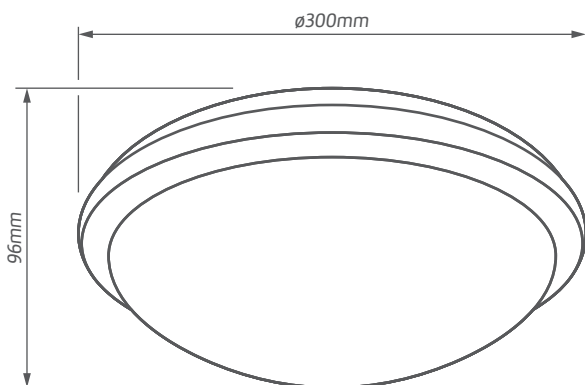




AXA LED

Moc	14W
Indeks	PL-446210-01
Strumień świetlny	950lm
Temp. barwowa	4000K
CRI	≥80
Nap. znamionowe	220-240V~
Częstotliwość	50Hz
Kolor	biała
Klosz	poliwęglan
Współczynnik mocy	>0,9
EEL	A 14kWh/1000h



Zastosowanie:



Cechy

- Solidna konstrukcja
- Źródło światła LED

Korzyści

- Podstawa wykonana z wytrzymałego tworzywa ABS
- Klosz wykonany z odpornego tworzywa PC (poliwęglan)

14W	950 lm	220-240V~
4000K		CRI>80
CE	RoHS	IP 44
IK 06		LED
	50Hz	ABS-PC
		CPAP

LUNO PRO Plafoniera AXA LED 14W

W skład oprawy wchodzi wbudowane lampy LED.

A++
A+
A
B
C
D
E

} LED

Nie można wymieniać lamp w oprawie.

874/2012