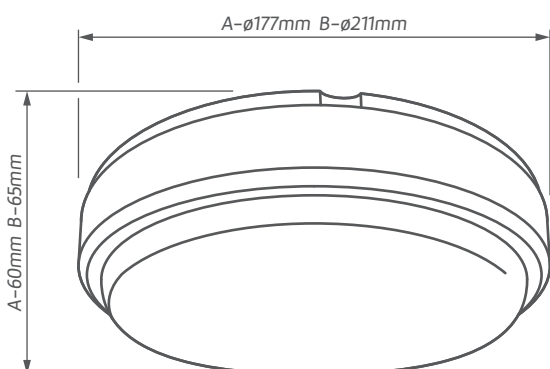




TUNA LED

Moc	10W	12W
Indeks	PL-50B020-01	PL-557020-01
Strumień świetlny	700lm	800lm
Temp. barwowa	4000K	4000K
CRI	≥80	≥80
Nap. znamionowe	220-240V~	220-240V~
Częstotliwość	50Hz	50Hz
Kolor	biała	biała
Klosz	poliwęglan	poliwęglan
EEI	A 10kWh/1000h	A 12kWh/1000h

A: PL-50B020-01
B: PL-557020-01



Zastosowanie:



Cechy

- Produkt energooszczędny
- Źródło światła LED

Korzyści

- Klosz i podstawa wykonane z tego samego materiału (poliwęglan)



Pakowanie

1/10 5901780734770 (10W)
1/10 5901780734077 (12W)

LUNO PRO Plafoniera TUNA LED 10W

W skład oprawy wchodzi wbudowane lampy LED.

A++
A+
A
B
C
D
E

} LED

Nie można wymieniać lamp w oprawie.

874/2012