

ERS40-10-MC4 Rozłącznik bezpieczeństwa do instalacji PV

Indeks	743413
Napięcie obwodu PV	300÷1500V DC
Prąd obwodu PV	9÷55A DC
Obwody PV	1/5
Napięcie sterujące	100÷270V AC, znamionowe 220-240V/50Hz
Pobór mocy w stanie załączenia	1W
Max temp., powyżej której jest odłączenie	70°C
Zakres temperatur przechowywania	-40°C÷85°C
Zakres temperatur pracy	-20°C÷50°C
Zestyk kontrolny FB1, FB2	Max 60V 400mA
Podłączenie	Przewód 3x0,75mm ² , długość 1m
Waga, netto	2,25kg

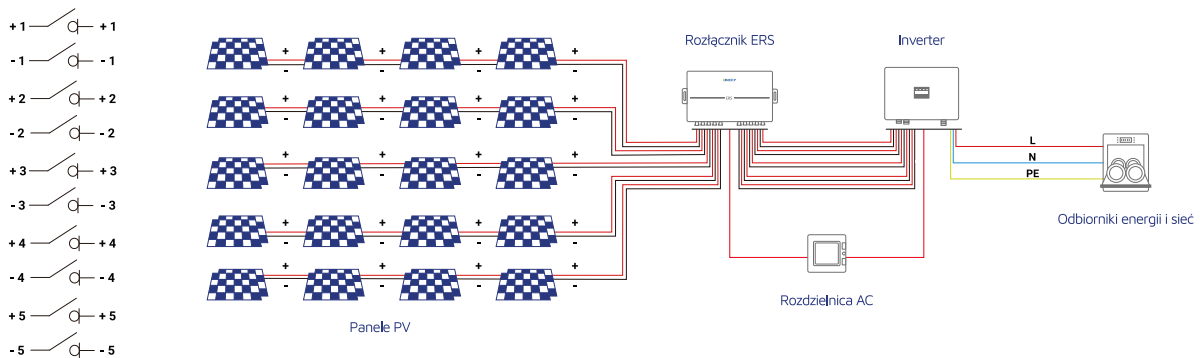
5 lat gwarancji

Cechy

- Podtrzymanie energii z kondensatorów
- Napęd silnikowy rozłącznika
- Zawór membranowy w obudowie
- Element wykonawczy zgodny z IEC 60947-1&3

Korzyści

- Bezpieczne odłączenie obwodów DC
- Automatyczne działanie, sterowanie z sieci AC
- Wysoki stopień ochrony IP65



Uwaga!

Montaż tylko w instalacji z inwerterem (falownikiem) posiadającym aktywną funkcję wykrywania łuku elektrycznego (nieciągłości) w obwodach DC (np. funkcja AFCI, Arc Guard itp.)

Pakowanie

1/4 5901780743413