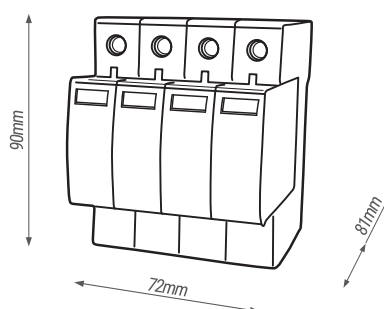




Ochronnik przepięć OP20-12.5 B+C/4

Indeks	743710
Un	230V AC
Uc	275V AC
Up	≤1,5kV
tr (response time)	<25ns
Ipe	<10μA
In (8/20μs)	20kA
I _{max} (8/20μs)	50kA
I _{imp} (10/350μs)	12,5kA
Styki główne	25mm ² max 4,5Nm
Ta	-40°C...70°C
Wilgotność względna (bez kondensacji)	5%...95%
Waga, netto	600g

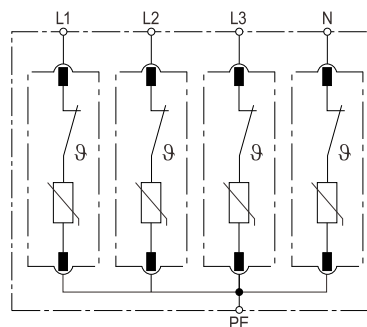


Cechy

- Zabezpiecza większość odbiorników elektrycznych przed przepięciami komutacyjnymi i przepięciami zredukowanymi
- Zgodny z normą IEC 61643-11
- Kolor zielony - OK, kolor czerwony - należy wymienić wkładkę

Korzyści

- Możliwość zdalnej sygnalizacji uszkodzeń
- Wysoka jakość
- Optyczny wskaźnik uszkodzeń wkładki



Pakowanie
16/1 5901780743710