

Listwa zaciskowa

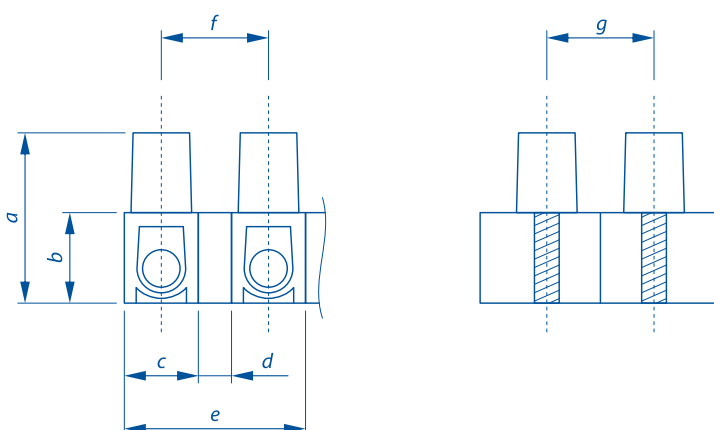
LZ-111100-02 LZ-113100-02 LZ-115100-02
LZ-112100-02 LZ-114100-02 LZ-116100-02

DANE TECHNICZNE:

Materiał
PE polietylen

Kolor
Pomarańczowa

Max temperatura otoczenia
55°C



| Indeks | Nazwa | a(mm) | b(mm) | c(mm) | d(mm) | e(mm) | f(mm) | g(mm) |
|--------------|--|-------|-------|-------|-------|-------|-------|-------|
| LZ-111100-02 | Listwa zaciskowa 12-2.5mm ² | 12 | 6,5 | 5,3 | 2,4 | 13 | 7,2 | 6,3 |
| LZ-112100-02 | Listwa zaciskowa 12-4mm ² | 12 | 6,5 | 5,3 | 2,4 | 13 | 7,2 | 6,3 |
| LZ-113100-02 | Listwa zaciskowa 12-6mm ² | 12 | 6,5 | 5,3 | 2,4 | 13 | 7,2 | 6,3 |
| LZ-114100-02 | Listwa zaciskowa 12-10mm ² | 12 | 6,5 | 5,3 | 2,4 | 13 | 7,2 | 6,3 |
| LZ-115100-02 | Listwa zaciskowa 12-16mm ² | 12 | 6,5 | 5,3 | 2,4 | 13 | 7,2 | 6,3 |
| LZ-116100-02 | Listwa zaciskowa 12-25mm ² | 12 | 6,5 | 5,3 | 2,4 | 13 | 7,2 | 6,3 |



PAKOWANIE:

5901780733667 (12-2.5mm²) **10/1000**

5901780733674 (12-4mm²) **10/1000**

5901780733681 (12-6mm²) **10/500**

5901780733698 (12-10mm²) **10/500**

5901780733704 (12-16mm²) **10/300**

5901780733711 (12-25mm²) **10/200**